



ROLLMATIC GARÁZSKAPUK

ÚJ. 20 %-kal nagyobb nyitási sebesség és okos irányítás
a RollMatic 2 redőnykapu-vezérléssel

HÖRMANN





4

Erős érvek a Hörmann
garázskapuk mellett.



14

Inspirációk.



20

Design.
Kialakítás.
Kiegészítők.

Felelősség generációk óta

A Hörmann családi vállalkozás – mint az építési elemek specialistája – több mint 85 éves tapasztalatra tekint vissza. Ez elkötelezettséget jelent a jelenlegi és a jövőbeli generációk számára is. Épp emiatt az ökológiai felelősség nagyon fontos számunkra. Ezért innovatív megoldásokat fejlesztünk a fenntartható termékek és az intelligens környezetvédelem érdekében.



„A JÓ NÉVÉRT MEG KELL DOLGOZNI.”

August Hörmann

A cégalapító szellemiségéhez hűen a Hörmann márkanév mára egyet jelent a valódi minőség fogalmával, és több mint 20 millió értékesített kapujával és meghajtásával a Hörmann Európa legsikeresebb gyártói közé tartozik. Az általános lefedettségű nemzetközi értékesítési- és szervizhálózatnak köszönhetően a Hörmann az Önök megbízható partnere a kiváló minőségű építési elemek piacán.

SZEM ELŐTT TARTJUK A JÖVŐT. a Hörmann jó példával szeretne elől járni. Ezért áramszükségletünket Németországban 100 %-ban ökoáramból fedezzük. Egy intelligens és tanúsított energiagazdálkodási rendszerrel, a CO₂-semleges postai szállítmányokkal, valamint az értékes anyagok újrahasznosításával együttesen évente több mint 60000 tonna CO₂ takarítható meg. Ezenfelül a ClimatePartnerrel együttműködésben végzett szélenergia-hasznosítási és erdősítési projektjeinkkel több mint 100000 tonna CO₂-kibocsátást kompenzálunk.



További információk itt találhatóak

www.hoermann.com/hu/nachhaltigkeit



Made in Germany márkaminőség



A Hörmann családi vállalat egyetlen forrásból kínálja az építkezés és a felújítás összes fontos építési elemét. a termékeket szakosodott gyáregységekben, a legújabb műszaki megoldásokat alkalmazva gyártják. Emellett munkatársaink új termékeken, folyamatos fejlesztéseken és a részletek javításán is intenzíven dolgoznak. Így szabadalmakat és egyedülálló megoldásokat dobunk piacra.

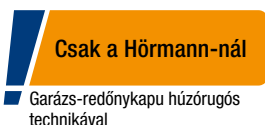




10 év jótállás¹⁾

GARANTÁLTAN TARTÓS. Valamennyi lényeges kapu- és meghajtás-alkatrészt a Hörmann saját gyárában fejleszti és gyártja. Hosszan tartó, valós feltételek melletti tesztelés gondoskodik a jól bevált, sorozatgyártású termékek Hörmann által garantált minőségéről. Erre alapozva és a kompromisszumok nélküli minőségbiztosításnak köszönhetően a Hörmann 10 év garanciát biztosít minden RollMatic, RollMatic T garázs-redőnykapura és RollMatic OD födém alá futó garázkapura, valamint 5 év garanciát a Hörmann meghajtásokra¹⁾.

¹⁾ A részletes jótállási feltételeket az alábbi internetoldalon találja: www.hormann.hu



MEGBÍZHATÓ SÚLYKIEGYENLÍTÉS. a vezetősínekbe integrált súlykiegyenlítő rendszer²⁾ segíti a meghajtást a kapu nyitásakor vagy zárásakor, és kíméli annak mechanikáját. a többrugós rugócsomagok és a dupla drótkötelek biztosítják a kaput annak minden pozíciójában a lezuhanás ellen. Szükségnyitás esetére a kapu könnyedén, kézzel működtethető. a redőnykapunál nincs szükség kézikurblira²⁾.

²⁾ a RollMatic T garázs-redőnykapu kivételével

Szabadalmaztatott húzórugós technika és rugó-a-rugóban rendszer a RollMatic garázs-redőnykapunál



Univerzális felszerelhető

A redőnykapu és a födém alá futó kapu függőlegesen nyílik, így maximális helyet biztosít a garázsban és annak előterében. a garázsnyílás alakja a beépítésnél nem játszik szerepet. Lehet négyzetes, leszögelt, szegmentált vagy köríves is. Olyan beépítési szituációban, ahol kicsik az oldalsó ütközők, a RollMatic a garázs külső felületére építhető külső szerelésű redőnykapuként is elérhető.





ROLLMATIC GARÁZS-REDŐNYKAPU.

a kompakt redőnykapu a legjobb választás, ha garázsának födémrészét szabadon kell hagyni, vagy a garázs túl kicsi a födém alá futó kapu, illetve a szekcionált kapu számára. a redőnykapu kapulapja kompakt módon feltekeredik a kapunyílás fölé, így Ön a födémre lámpákat helyezhet el vagy azt extra tárolóhelyként használhatja.

→ További információk a 26. oldaltól találhatók.



ROLLMATIC T GARÁZS-REDŐNYKAPU.

a kedvező ár/érték arányú, nagy teljesítményű meghajtással ellátott garázs-redőnykapu több helyet biztosít a garázsban és annak előterében. a kapulap a vezetőgörgőn és a befutótölcséren van megvezetve, ami garancia az akadálytalan kapufutásra.

→ További információk a 30. oldaltól találhatók.



FÖDÉM ALÁ FUTÓ ROLLMATIC OD.

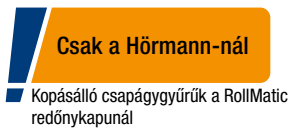
Helytakarékos födém alá futó kapu, mely a nagyon alacsony szemöldökű garázsokban szinte nélkülözhetetlen. a kapulap keskeny vezetősíneken keresztül befut a födém alá. a helytakarékosan, oldalsó meghajtással ellátott Rollmatic OD kapunak csak 60 mm a szemöldökigénye.

→ További információk a 32. oldaltól találhatók.

Hosszú ideig szép kapumegjelenés

A rendszeres nyitás-zárás minden redőnykapu esetében nyomot hagy a kapulapon. a prémium minőségű felületi bevonat mellett az olyan innovatív megoldások, mint a speciális csapágycsapatok, a görgő helyzete és az új, opcionálisan rendelhető DuraBelt minimálisra csökkentik ezeket a felületi sérüléseket. Ennek köszönhetően kapuja hosszú ideig megőrzi tetszetős külső megjelenését.





ALAPKIVITELBEN KEVESEBB NYOMPÁLYA. a görgők **1**, melyek a kapulapot a vezetősín fölött vezetik, úgy vannak elhelyezve, hogy a nyompályák csak a vezetősín mögötti, kevésbé látható területen fordulhassanak elő. a RollMatic redőnykapuknál a kopásálló tartógyűrűk **2** minimalizálják a nyompályákat a felső profil belső oldalán is.



KIEGÉSZÍTŐ FELÜLETVÉDELEM. Felhúzásnál a szennyeződések enyhe karcolásokat okozhatnak a kapulapon. Ezeket a szabadalmaztatott DuraBelt **3** megoldás jelentősen csökkenti. a kapu felhúzásakor nagyobb szíjfelület marad a kapulap egyes rétegei között, így a profilok csak minimális mértékben érintkeznek egymással. Az opcionális DuraBelt minden belső- és külső szerelésű redőnykapuhoz rendelkezésre áll, és utólag is felszerelhető.

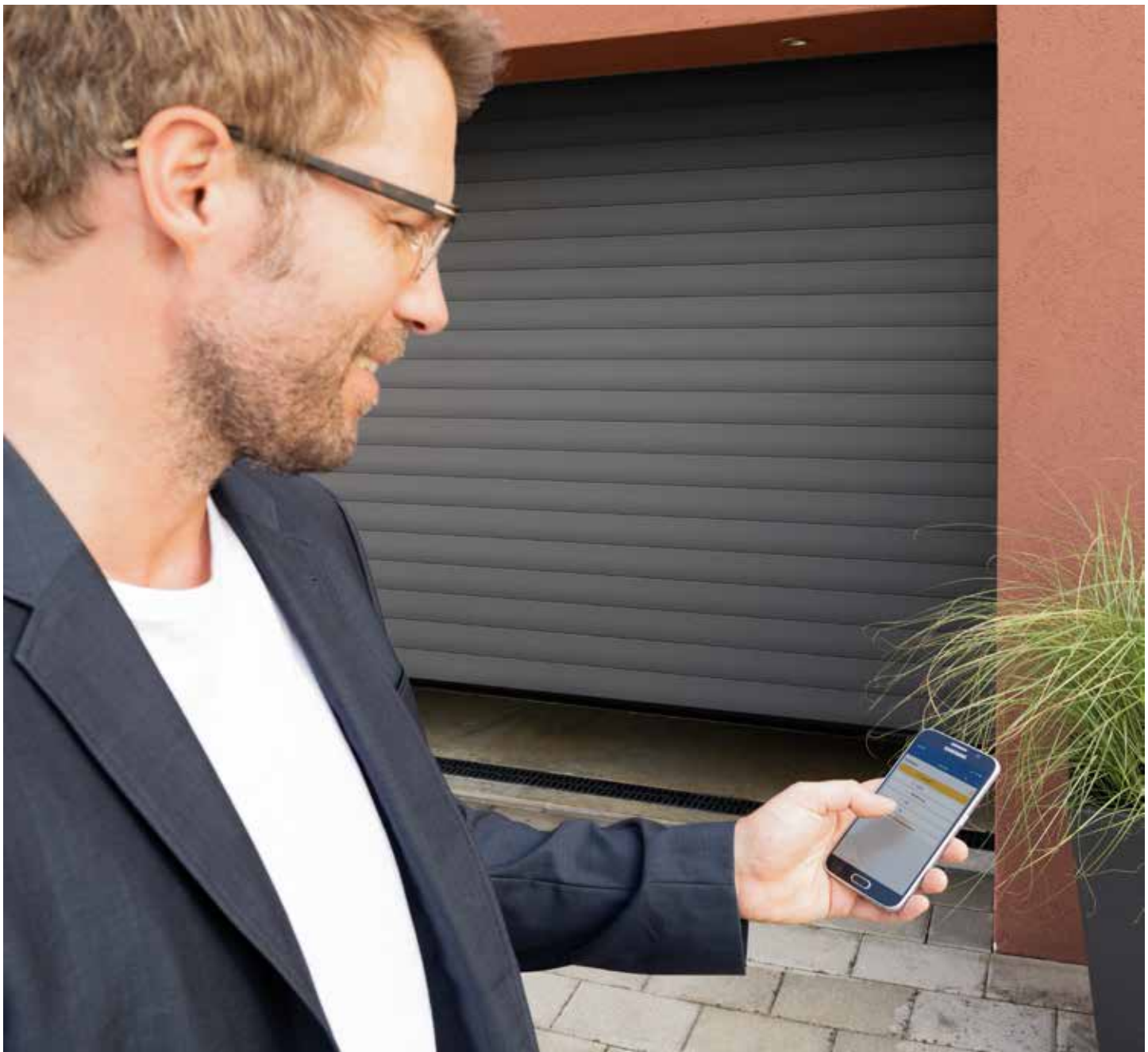
→ További információk a 27. oldaltól találhatóak.



Tekintse meg a rövid filmet a YouTube-on vagy itt: www.hormann.hu/mediakoezpont

Intelligens kezelési kényelem

Egyszerűen, biztonságosan és kényelmesen, kéziadóval, rádiós nyomógombbal vagy okostelefonról működtetheti a garázs- és udvari kapu meghajtását, az ajtómeghajtást, a házbejárati ajtó zárszerkezetét, a világításokat és további eszközöket is. a BiSecur rádiós technológiával működő összes meghajtás, vevőegység és kezelőelem 100 %-ig kompatibilis egymással.





Csak a Hörmann-nál

TANÚSÍTOTT BIZTONSÁG. a rendkívül biztonságos titkosítási eljárást alkalmazó, stabil és zavarmentes hatótávolságú BiSecur kétirányú rádiós rendszer a biztonság érzését nyújtja Önnek, mivel idegenek az Ön rádiós jelét nem tudják lemásolni. Ezt a bochumi Ruhr Egyetem és független vizsgáló intézetek biztonsági szakértői is megerősítik.



Tekintse meg a rövid filmet a YouTube-on vagy itt:
www.hormann.hu/mediakoezpont

INTELLIGENS TECHNOLÓGIA. Fokozott kényelmükkel, okos funkcióikkal és intelligens technológiájukkal igazán meggyőzőek a Hörmann meghajtások. Elegáns kéziadónkkal Ön kényelmesen, pl. az autóban ülve nyithatja kapuját. De használhatja a kapu nyitására az okostelefonos Hörmann BlueSecur alkalmazást¹⁾ vagy a Hörmann Smart Home System homee²⁾ alkalmazást is.



Tekintse meg a rövid filmet a YouTube-on vagy itt:
www.hormann.hu/mediakoezpont

→ További információk a 38. oldaltól találhatóak.

¹⁾ a RollMatic T garázs-redőnykapunál külön rendelhető a külső HET-BLE vevőegységgel összekapcsolva
²⁾ a RollMatic garázs-redőnykapunál és a RollMatic OD földem alá futó kapunál

A kapuzópozíciót gombnyomásra ellenőrizheti a HS 5 BS kéziadó vagy a FIT 5 BS belső nyomógomb LED-jének színe alapján²⁾.

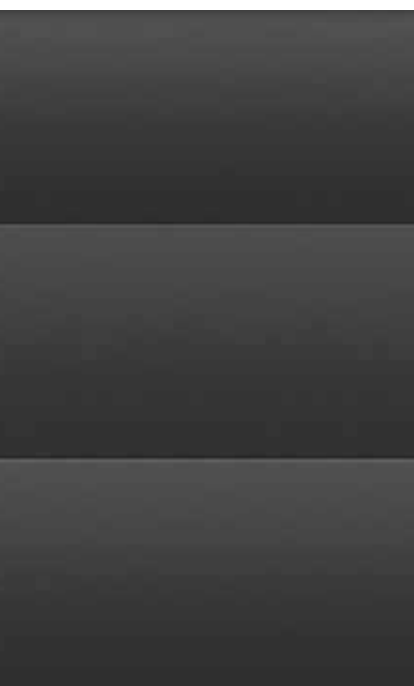


A homee Smart Home rendszerrel a táblagépéről vagy az okostelefonjáról vezérelheti az összes kapufunkciót²⁾.



TÖKÉLETESEN ILLIK OTTHONÁHOZ. Hogy tökéletesen illeszkedjenek otthona külső megjelenéséhez, a RollMatic, RollMatic T és RollMatic OD redőnykapukat 16 különböző színárnyalatban kínáljuk. a különösen látványos megjelenéshez ajánljuk az új Noir 2100 Sablé, antracit metál színárnyalatot.

→ További információk a 24. oldaltól találhatóak.





FENT. RAL 6005 mohazöld garázs-redőnykapu és mellékajtó

BALRA LENT. Noir 2100 Sablé részlet

ALUL KÖZÉPEN. Garázs-redőnykapu Noir 2100 Sablé színben

JOBBRA LENT. RAL 9016 közlekedési fehér garázs-redőnykapu



TERMÉSZETES KAPUMEGJELÉNÉS. a különösen kopásálló Decograin felület és a kedvező árfekvésű Decopaint felület fafáztatú megjelenése rendkívül valóságos, természetes.

→ További információk a 25. oldaltól találhatóak.



BALRA FENT. Garázs-redőnykapu, Decograin Rosewood

JOBBRA FENT. Részletgazdag Decograin Golden Oak

LENT. Garázs-redőnykapu, Decograin Golden Oak



KÜLSŐ SZERELÉSŰ REDŐNYKAPU.

Alacsony szemöldökű és/vagy kis oldalhellyel rendelkező garázsokhoz a RollMatic külső szerelésű redőnykapuként, a garázs nyílása elé építhető változatban is kapható.

a külső szerelésű redőnykaput komplett csomagként, vele optimálisan összehangolt meghajtással szállítjuk. a kapu egységes, harmonikus megjelenéséhez a kapu színében, ill. Decopaint felület esetén a dekor alapszínében szállított vezetősín és kapulap-burkolat is hozzájárul.

→ További információk a 27. oldaltól találhatóak.





BALRA FENT. Külső szerelésű
redőnykapu, RAL 7035 világosszürke

JOBBRA FENT. RAL 9016 közlekedési
fehér garázs-redőnykapu
és mellékajtó

BALRA LENT. Külső szerelésű
redőnykapu, RAL 7035 világosszürke



MELLÉKAJTÓK. a Hörmann cégnél a mellékajtó sosem mellékes. Hiszen csak úgy tökéletes az összkép, ha az ajtó és a kapu tökéletes harmóniában van egymással. Éppen ezért az NT 60 mellékajtó minden felülettel és színben elérhető. a kiváló minőségű 60 mm-es alumínium keretszerkezet ideálisan fogja közre az ajtóbetétet, mely alapkitételben üvegezőléccel van felszerelve.

→ További információk a 37. oldaltól találhatók.

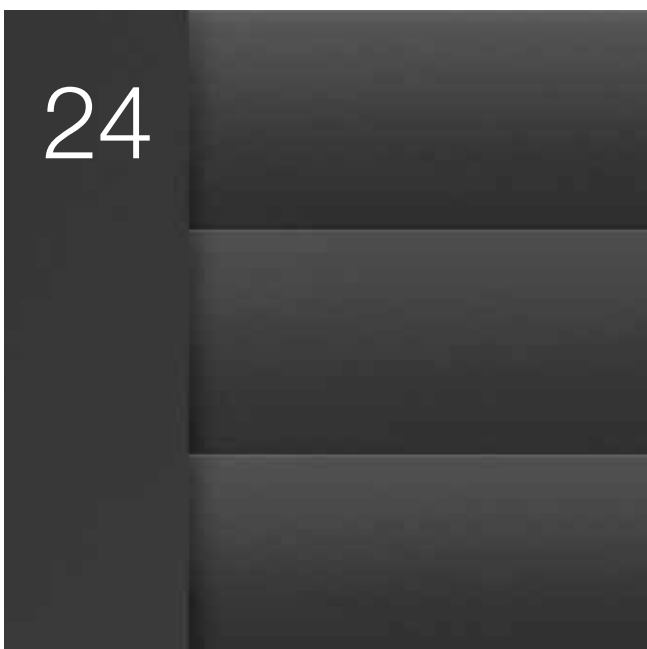




22



24



38



Design. Kialakítás. Kiegészítők.

- 22 Profil kivitelek és felületek
- 24 Színek és dekorok
- 26 RollMatic garázs-redőnykapu
- 30 RollMatic T garázs-redőnykapu
- 32 RollMatic OD földem alá futó kapu
- 36 Kiegészítő felszereltség
- 37 Mellékajtok
- 38 Kiegészítők
- 40 Méretek és beépítési adatok

Profilkivitelek és felületek

RollMatic, RollMatic T garázs-redőnykapuk és RollMatic OD födém alá futó kapuk

Elegáns alumíniumprofil

A sík alumíniumprofil felülete modern és elegáns hatású, szemben más gyártók bordázott profiljaival. a kapu külső és belső oldalának csúcsminőségű bevonata lehetővé teszi az egyszerű tisztítást. a nyugodt kapufutás érdekében az üreges profil poliuretán keményhabbal van egyenletesen kihabosítva.

Belső szerelésű redőnykapuk és födém alá futó kapuk – profilnézet

- 1 Kapu belső oldal
- 2 Kapu külső oldal

Külső szerelésű redőnykapuk – profilnézet

- 1 Kapu külső oldal
- 2 Kapu belső oldal



Üvegezett elemek ³

Így a napfény is bejut garázsába. a műanyag üvegezésű elemek a teljes ajtószélességben elhelyezhetők. Az üvegezések száma a kapuszélességtől függ. Kapunként maximum tíz profilba építhető be üvegezés.

Szellőzőrács ⁴

Garázsának szellőzése javítja a helyiség klímáját és megelőzi a penészesedést. a hosszú élettartamú műanyagból készült szellőzőrácsok a teljes profilszélességben elhelyezhetők. Ezek kapunként maximum tíz profilba építhetők.



Kérjük, vegyék figyelembe:

Az összes Hörmann redőnykapu műszaki tulajdonságait és a felhasznált festékrendszereket tekintve megfelel a technika mai állásának. Benyomódások és kopások előfordulása a beépítési módtól függően elkerülhetetlen. Ezek a redőnykapu működését és tartósságát nem befolyásolják. A kapulapra nehezedő, beépítési módtól függő erőhatás minimálisra csökkentése érdekében javasoljuk az opcionális DuraBelt csörlőegység használatát (további információk a 26. és 30. oldalon olvashatók).

Decograin felület

A különösen kopásálló felületvédelemnek köszönhetően a profilok UV-álló műanyag fóliabevonata igen hosszú élettartamú.

Belső szerelésű redőnykapuk és földém alá futó kapuk – profilnézet

- 1 Kapu belső oldal, barna színben
- 2 Kapu külső oldal, Decograin Golden Oak



Decopaint felület

A profilok külső és belső oldala fahatásúra van festve.

Belső szerelésű redőnykapuk és földém alá futó kapuk – profilnézet

- 3 Kapu belső oldal, Decopaint Golden Oak
- 4 Kapu külső oldal, Decograin Golden Oak

Külső szerelésű redőnykapuk – profilnézet

- 3 Kapu külső oldal, Decopaint Golden Oak
- 4 Kapu belső oldal, Decopaint Golden Oak



Színek és dekorok

RollMatic, RollMatic T garázs-redőnykapuk és RollMatic OD födém alá futó kapuk

16 szín



Azonos árú standard színek

- | | | | | | |
|---|----------|-----------------|----|-----------------|----------------------|
| 1 | RAL 9016 | Fehér | 9 | RAL 7015 | Palaszürke |
| 2 | RAL 9007 | Szürkealumínium | 10 | RAL 6005 | Mohazöld |
| 3 | RAL 9006 | Fehéralumínium | 11 | RAL 5011 | Acélkék |
| 4 | RAL 9005 | Mélyfekete | 12 | RAL 3003 | Rubinpiros |
| 5 | RAL 9001 | Krémfehér | 13 | RAL 3004 | Bíborvörös |
| 6 | RAL 8028 | Földbarna | 14 | RAL 1015 | Világos elefántcsont |
| 7 | RAL 7035 | Világosszürke | 15 | Chartwell Green | |
| 8 | RAL 7016 | Antracitszürke | | | |

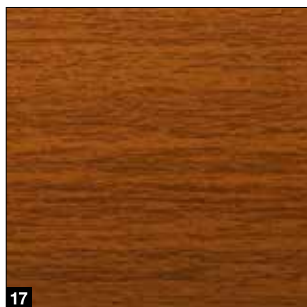
Egyedi szín

- 16 Noir 2100 Sablé

Kérjük, vegyék figyelembe:

Az összes színt a RAL-színskála szerint adtuk meg. Az ábrák színei és felületei nyomdatechnikai okokból eltérhetnek a valóságtól. Kérjen tanácsot Hörmann szakkereskedőinktől.

Decograin felület



17



18

Decopaint felület



19



20

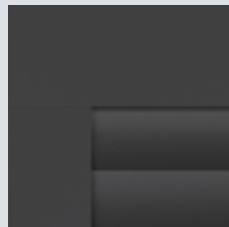
17 Decograin Golden Oak

18 Decograin Rosewood

19 Decopaint Golden Oak

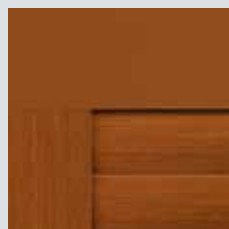
20 Decopaint Rosewood

Harmonikus összkép 16 színnel



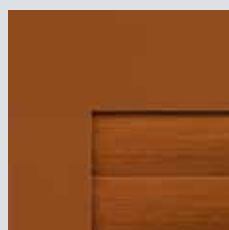
A Hörmann-nál felár nélkül, az Ön által kiválasztott kapuszínben kapja a kapulapot, a vezetősínt, a szemöldökblendét és a tengelyburkolatot.

Decograin felület beépítési változatai



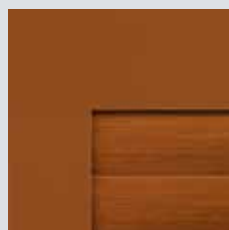
Rolltor RollMatic beépítés a nyílásba

Profil és vezetősínek Decograin felülettel, szemöldökblende a dekor alapszínében, illetve kiegészítő szemöldökblende Decograin felülettel (lásd a 37. oldalt).



Rolltor RollMatic beépítés a nyílás mögé

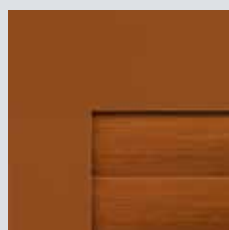
Profil Decograin felülettel, szemöldökblende és vezetősín a dekor alapszínében



RollMatic OD főgém alá futó kapu beépítés a nyílásba vagy a nyílás mögé

Profil Decograin felülettel, szemöldökblende és vezetősín a dekor alapszínében

Decopaint felület beépítési változatai



RollMatic redőnykapu / RollMatic OD főgém alá futó kapu

Profil Decopaint felülettel, szemöldökblende és vezetősín a dekor alapszínében

RollMatic garázs-redőnykapu

Szabadalmaztatott húzórugós technikával



Csak a Hörmann-nál

Garázs-redőnykapu húzórugós technikával

Csak a Hörmann-nál

Kopásálló csapágygyűrűk



Jól védett kaputengely

A kaputengely alapkitelű burkolata **1** gyakorlatilag megakadályozza, hogy hozzáférjenek a kapuballonhoz. Ráadásul nyitott kapu esetén védi a kapulapot a sérüléstől és a szennyeződéstől.

Megbízható súlykiegyenlítés

A szabadalmaztatott rugó-a-rugóban rendszerű **2** húzórugó-technika, és az átlátszó védőburok rugótörés esetén megakadályozza a rugók szétrepülését, így senki sem sérülhet meg.

Biztonságos kapulap-vezetés

A profilvégeken található szabványos viharkapcsok **3** még jelentős szélterhelés esetén is biztonságosan a helyükön tartják az ajtót (4-es osztályig), és fokozott betörésgátlást garantálnak.

Kevesebb beépítésfüggő nyompálya

A felhasznált kopásálló anyagoknak köszönhetően csökkenthetők a kapulap felső profiljain lévő gyűrűnyomok **4**.

Ezenkívül a görgők a vezetősín fölött futnak, így azok maradandó nyompályái kevésbé láthatóak a kapulapon.

Kiegészítő felületvédelem

Az opcionális DuraBelt **5** .ÚJ használatával a kapu hosszabb ideig megőrzi tetszetős külsejét. Felhúzásakor nagyobb szíjfelület marad a kapulap egyes rétegei között. Ez jelentősen csökkenti a kapulapon lévő szennyeződések által okozott karcolásnyomokat. a DuraBelt utólag is felszerelhető minden belső- és külső szerelésű redőnykapura.

Egyszerű szerelés

Az oldalsó vezetősínek, a szemöldöklende és a meghajtás a garázsfalhoz és a szemöldökhöz is hozzá vannak rögzítve. Ezután a kapulap minden nehézség nélkül a meghajtás szíjával **6** a kaputengelyre húzható, és ott rögzíthető.

Mérettartomány

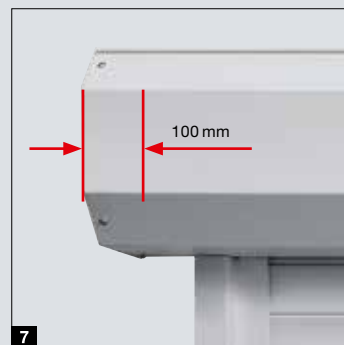
max. szélesség 6000 mm
max. magasság 3100 mm

Külső szerelésű redőnykapu

A beépítési situációtól függően a meghajtás a bal vagy a jobb oldalra is elhelyezhető. a tengelyburkolat e helyen 100 mm-rel szélesebb, ami eltakarja a meghajtást is **7**, így az védve van a szél és az időjárás hatásaival és az idegen beavatkozásokkal szemben. a rugóburkolat betekintő ablakának **8** köszönhetően egyszerűen ellenőrizheti, hogy a kötélevetés vagy a rugók működőképesek-e. Ez Önnek sok-sok éven át biztonságot nyújt.

Csak a Hörmann-nál

szabadalomra bejegyeztetve



RollMatic garázs-redőnykapu

RollMatic 2 .ÚJ meghajtás és vezérlés

Az alapkivitelű meghajtás, a karbantartást segítő módon, a burkolaton kívülre van szerelve

- 20 %-kal nagyobb nyitási sebesség*, akár 20 cm/s
- okos működtetés BlueSecur applikációval
- „Fel / le” vezérlőgombok az épületen belüli irányításhoz
- nagyon egyszerű programozás a két 7-szegmenses kijelzőnek köszönhetően
- hálózatra kapcsolás Smart Home rendszerekhez az alapkivitel részeként adott HCP interfésszel
- nagy fényerejű LED-világítás
- alacsony áramfogyasztás, Standby állapotban 1 Watt alatt
- elektronikus végálláskapcsolás a kapulap felületének kímélése érdekében
- kényelmes garázsszellőztetés
- második nyílásmagasság



BiSecur

Alapkivitelben járó HSE 4 BS 4-gombos kézizadó, strukturált fekete felülettel, műanyag sapkákkal

Garázskapec-meghajtások

Bluetooth vevőegység	integrált, be- és kikapcsolható
HCP-Bus csatlakozás	integrálva
Ciklusok naponta / óránként	25 / 10
Max. nyitási sebesség	20 cm/s
Világítás	10 LED
Max. kapuszélesség	6000 mm
Max. kapufelület	15 m ²

* összehasonlítva az 1-es szériával



Csak a Hörmann-nál
Európai Szabadalom

 **Hörmann BlueSecur**

Kezelés okostelefonról a Hörmann BlueSecur alkalmazással

Záróélvédelem

A padlótömítésben **1** elhelyezett optikai érzékelő váratlan akadály esetén megbízható módon megállítja a kaput – opcionális kiegészítő 5000 mm ajtószélességig és alapfelszereltség 5000 mm ajtószélességtől.

Belülről működtethető szükségreteszelés

A meghajtást kényelmesen, belülről kireteszelheti, hogy pl. áramszünet esetén belülről kézzel nyitható legyen a kapu. Belső szerelésű redőnykapuknál a kapulapot közvetlenül a meghajtásnál lehet mozgatni. Külső szerelésű redőnykapu esetén a működtetést a belülről kivezetett kireteszelés biztosítja.

Kívülről működtethető szükségreteszelés (opcionális)

Az olyan garázsoknál, amelyeknél nincs második bejárat, javasoljuk, hogy a kireteszelést egy zárható burkolatban **2** helyezze el, hogy szükség esetén (pl. áramszünet) kívülről is ki lehessen nyitni.

Tartalék áramellátás (opcionális)

A vészhelyzeti akku **3** használatával akár 18 órán át és legfeljebb 5 kapuciklus erejéig áthidalhatja az áramkimaradást. Az újratöltés a normál üzem során történik meg.

Hangos riasztás (opcionális)

A 110 dB (A) hangerejű éles riasztó hang hatékonyan elijeszti a nem kívánt vendégeket egy betörési próbálkozás során.

Kézi működtetésű kapu manuális kapureteszeléssel

A húzórugós súlykiegyenlítésnek köszönhetően a Hörmann garázs-redőnykapuk, úgy belülről mint kívülről, kézzel könnyedén nyithatók és zárhatóak – kívülről a fogantyúval **4**, belülről láncfeszítős húzólánccal **5**. a kézi működtetésű redőnykapu mechanikusan belső és külső fogantyúval, valamint zárral reteszelve. Ilyenkor tömör fémcsapok rögzülnek jobb és bal oldalon a vezetősínekben.



RollMatic T garázs-redőnykapu

Helytakarékos hengeres meghajtással



Csak a Hörmann-nál
szabadalomra bejegyezve



Jól védett kaputengely

A kaputengely alapkivitelű burkolata **1** gyakorlatilag megakadályozza, hogy hozzáférjenek a kapuballonhoz. Ráadásul nyitott kapu esetén védi a kapulapot a sérüléstől és a szennyeződéstől.

Helytakarékos szerkezet

A kompakt, hengeres meghajtású kapuszerkezet csak 290 mm-es szemöldökigényű, és 75 mm-es oldalütközőt (2300 mm-es kapumagasságig), illetve 105 mm-es oldalütközőt (3001 mm-es kapuszélességtől) igényel, és rendkívül szűk beépítési szituációban is alkalmazható. a vezetősínek **2** nyugodt kapufutást biztosítanak, míg az alapfelszereltséghez tartozó kefetömítés megfelelő szigeteltségről gondoskodik.

Kiegészítő felületvédelem

Az opcionális DuraBelt **3** .ÚJ használatával a kapu hosszabb ideig megőrzi tetszetős külsejét. Felhúzásakor nagyobb szíjfelület marad a kapulap egyes rétegei között. Ez jelentősen csökkenti a kapulapon lévő szennyeződések által okozott karcolásnyomokat. a DuraBelt utólag is felszerelhető minden belső- és külső szerelésű redőnykapura.

Egyszerű szerelés

Az előre összeszerelt kaputengely és burkolat, illetve az előfűrt vezetősínek az alapfelszereltséghez tartozó alátámasztással gyorsan és egyszerűen felszerelhetők a garázs falaira és a szemöldökre.

Szükségműködtetés alapkivitelben

A RollMatic T még áramkimaradás esetén is problémamentesen nyitható belülről a szükségkurbli használatával. Az opcionális külső vészműködtetésnél **4** a kézikurbli egy zárható nyílásba kell behelyezni, amely kívülről nyitja a kaput.

Helytakarékos hengeres meghajtás

A nagy teljesítményű hengeres meghajtást beállítható végállás egészíti ki. Opcionális megoldásként a meghajtáshoz elektronikus végállaskapcsoló is kérhető. a formás vezérlőegységen keresztül a meghajtás belülről is működtethető. a beépített LED-világítás még több fényt visz garázsába.

Záróélvédelem alapkivitelben

A padlótömítésben elhelyezett optikai érzékelő váratlan akadály esetén megbízható módon megállítja a kaput. Alapkivitelben a rendszert spirálkábellel **5** szállítjuk, de opcionális megoldásként rádiós jelátvitellel **6** és spirálkábel nélkül is megrendelhető.



BiSecur

Alapkivitelben járó HSE 4 BS 4-gombos kéziadó, strukturált fekete felülettel, műanyag sapkákkal



RollMatic OD földem alá futó kapu

A modernizálás ideális eszköze

Nyugodt kapufutás

A dupla futógörgők nyugodtan és egyenletesen vezetik fel a kapulapot a földem alá. a keskeny, alumínium vezetősínek a kis rádiuszú **1**, stabil befordító sarkok révén vannak egymással összekapcsolva. Ennek a kompakt felépítési módnak köszönhetően a RollMatic OD földem alá futó kapu számára mindössze csak 60 mm-es szemöldök szükséges.

Jó tömítettség

A speciális alakú csappantyús görgőtartó révén a kapu a szemöldöktartományban is szinte teljesen zárt **2**. a szemöldöktartományban egy elasztikus ajakos tömítés, a vezetősínekben kefetömítés véd a csapóesővel szemben (2. osztály). a flexibilis EPDM aljzatprofil kiegyenlíti az aljzat egyenetlenségeit és letömti a kapu alsó élet.

Megbízható súlykiegyenlítés

A többemű rugócsomag és a beépített zuhanásgátlás **3** védelmet biztosít az ajtó számára egy esetleges kábelszakadás esetén.

Kiegészítő szükségkireteszelés

A külön bejáráttal nem rendelkező garázsokhoz ajánljuk az opcionális szükségkireteszelés használatát **4**. a nem feltűnő kör-hengerzárbetét (ház zárrendszerébe nem integrálható) kireteszeli a garázkaput, amelyet Ön vészhelyzet esetén gond nélkül ki tud nyitni.



Variálható szerelés

A vízszintes vezetősíneket és a szemöldökblendét alap kivitelben a kapu színében szállítjuk. Így a kapu részben vagy teljesen a nyílásba építhető.

Egyszerű felújítás

Az opcionális felújítóblendével **5** a kapu beszerelhető a nyílásba, mely egyúttal eltakarja a szemöldöknél és a nyílás tartományában lévő hézagokat. a kőműves- és vakolási munkák így teljesen elhagyhatók.

Mérettartomány

max. szélesség 3500 mm
max. magasság 3000 mm





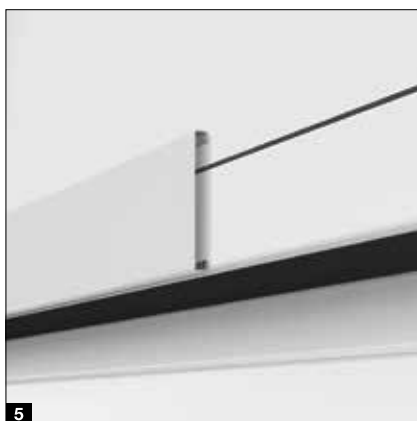
Helytakarékosan szerelhető meghajtás*

A meghajtássínek **6** választhatóan a vízszintes vezetősín jobb vagy bal oldalára szerelhetők fel. Ennek a kompakt kialakításnak köszönhetően nincs szükség kiegészítő szemöldökigényre.

Tartalék áramellátás

A ProMatic és a SupraMatic garázkapu-meghajtáshoz tervezett HNA* vészhelyzeti akku **7** használatával akár 18 órán át és legfeljebb 5 kapuciklus erejéig áthidalhatja az áramkimaradást. Az újratöltés a normál üzem során történik meg.

* Az ábrákon az opcionális SupraMatic meghajtás látható



RollMatic OD fődém alá futó kapu

ProMatic 4 meghajtás

Serienmäßiger Antrieb prémium minőségben

- 40 %-kal nagyobb nyitási sebesség*, akár 20 cm/s
- kényelmes garázsszellőztetés
- második nyílásmagasság
- akár 2-szer* világosabb LED-világítás
- hálózatra kapcsolás Smart Home rendszerekhez az alapkivitel részeként adott HCP interfésszel
- alacsony áramfogyasztás, Standby állapotban 1 Watt alatt



BiSecur

Alapkivitelben járó HSE 4 BS 4-gombos kéziadó, strukturált fekete felülettel, műanyag sapkákkal

Garázskapu-meghajtások	ProMatic 4	ProMatic 4 akku .ÚJ
Bluetooth vevőegység	opcionális (HET-BLE)	opcionális (HET-BLE)
HCP-Bus csatlakozás	integrálva	integrálva
Ciklusok naponta / óránként	25 / 10	5 / 2
Húzó- és nyomóerő	600 N	500 N
Csúcsterhelés	750 N	600 N
Max. nyitási sebesség	20 cm/s ¹⁾	16 cm/s ¹⁾
Világítás	10 LED	10 LED

* összehasonlítva a 3. szériájú ProMatic meghajtással

ProMatic 4 akku .ÚJ

Tápellátás nélküli garázsokhoz



Akku solar-modullal

Szuper-gyors kapunyitás és okos kiegészítő funkciók

- 75 %-kal nagyobb nyitási sebesség*, akár 25 cm/s
- okos működtetés BlueSecur applikációval
- kényelmes garázsszellőztetés
- második nyílásmagasság
- akár 3-szor (SupraMatic E), ill. 5-ször* (SupraMatic P) fényesebb LED-világítás
- nagyon egyszerű programozás a két 7-szegmenses kijelzőnek köszönhetően
- magas minőségű nemesacél meghajtásfedél
- hálózatba kapcsolás Smart Home rendszerekhez az alapkivitel részeként adott HCP interfésszel
- alacsony áramfogyasztás, Standby állapotban 1 Watt alatt



BiSecur

Alapkivitelben járó HSE 4 BS 4 gombos kéziadó, strukturált fekete felülettel, krómsapkákkal

Garázskapu-meghajtás	SupraMatic E
Bluetooth vevőegység	integrált, be- és kikapcsolható
HCP-Bus csatlakozás	integrálva
Ciklusok naponta / óránként	25 / 10
Húzó- és nyomóerő	650 N
Csúcsterhelés	800 N
Max. nyitási sebesség	25 cm/s
Világítás	20 LED

* összehasonlítva a 3. szériájú ProMatic meghajtással

Csak a Hörmann-nál
Európai Szabadalom

Hörmann BlueSecur



Kezelés okostelefonról a Hörmann BlueSecur alkalmazással

Kiegészítő felszereltség

RollMatic és RollMatic T garázs-redőnykapuk

Ferde aljzatprofil

(csak a RollMatic meghajtáshoz)

A megoldás lejtős terepen: a srgé alumínium aljzatprofil a kapu teljes szélességében kiegyenlíti a szintkülönbséget (max. 300 mm). a profil problémamentesen rögzíthető.

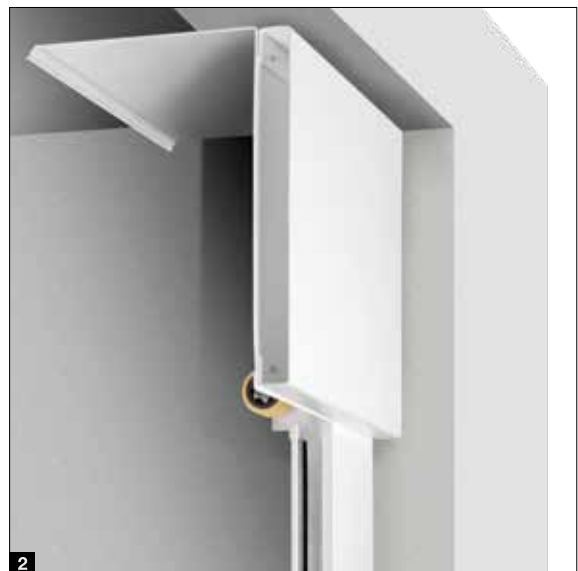
Egyszerűen a már beengedett kapulapra kell felcsavarozni.

A lezáróprofil alap kivitelben mélyfekete (RAL 9005-höz hasonló) színű. a lezáróprofil **1** a kapuhoz illeszkedő színben is kérhető.



Szemöldökblende

A kapunyílásba vagy a kapunyílás mögé történő beépítés esetén a kiegészítő szemöldökblende **2** stabilizálja a szemöldökblendét, ha az látható módon van felszerelve a kapunyílásban. Ez harmonikus, zavaró szerelőfuratok nélküli szemöldökzárást biztosít. a kiegészítő szemöldökblende a kapu színében vagy Decograin felülettel kapható.



Szerelési kiegyenlítőszett

Egyenetlen falak esetén az opcionális kiegyenlítő beépítőkészlet **3** segít a kapu hézagmentes beépítésében. Ez különösen felújítások, illetve fa fogadó falazat esetén előnyös.

További információk a tervezési segédletben találhatóak itt: www.hoermann.de





Ajtóméretek

- Szélesség 875 – 1284 mm
- Magasság 1800 – 2500 mm

Alapfelszereltség

- 60 mm vastag, időjárásálló alumínium profilok a lamellák színében vagy Decopaint felület esetén a dekorhoz illő színben **1**
- Fekete műanyag kilincsgarnitúrával, ovális rozettákkal és hengerzárbetétes zártesttel **2**
- 3-dimenziós állítható pántok **3**, választhatóan fekete, fehér vagy natúr alumínium színben

Opcionális felszereltség

- Rejtett elhelyezésű pántok az elegáns ajtónézethez **4**
- Kilincs- vagy váltógarnitúrák natúr alumínium **5**, RAL 9016 alumíniumöntvény **6**, barna alumíniumöntvény **7** vagy szálcsiszolt nemesacél **8** árnyalatban
- Csúszósínes felső ajtócsukó kirögzítő egységgel
- 3-szoros reteszelés (nyelv, retesz és 2 zárókampó)



Kiegészítők

Kéziadó



HS 5 BS
4 gombfunkció plusz lekérdező gomb, magasfényű felület, fekete vagy fehér



HS 5 BS
4 gombfunkció plusz lekérdező gomb, strukturált felület, matt fekete



HS 4 BS
4 gombfunkció, strukturált felület, matt fekete



HS 1 BS
1 gombfunkció, strukturált felület, matt fekete



HSE 1 BS
1 gombfunkció, füllet a kulcskarika számára, strukturált felület, matt fekete



HSE 4 BS
4 gombfunkció, füllet a kulcskarika számára, strukturált felület, matt fekete, króm- vagy műanyag sapkákkal



HSE 4 BS
4 gombfunkció, füllet a kulcskarika számára
Magasfényű felület krómsapkákkal, lehetséges színek (az ábrán balról): fehér, antracitszürke, frozen grey, classic grey, carbon, ezüst



HSD 2-C BS
Magasfényű, krómozott, 2 gombfunkcióval, kulcskarikaként is használható



HSZ 1 BS
1 gombfunkció, a jármű szivargyújtójába helyezhető



Asztali kéziadótartó
Magasfényű fekete vagy fehér felület, matt fekete strukturált felület az alábbi kéziadókhöz: HS 5 BS, HS 4 BS, HS 1 BS



Kéziadó-tartó
Falra szereléshez vagy a gépkocsi napellenzőjére való rögzítéshez, átlátszó, a következő típusokhoz: HS 5 BS, HS 4 BS, HS 1 BS, továbbá HSE 1 BS és HSE 4 BS



A teljes tartozékprogram megtalálható a Kapumeghajtások és Smart Home rendszerek című katalógusban.



FCT 3 BS rádiós kódkezelő
3 funkció, világító gombokkal, falba süllyesztett és falon kívüli szerelés is lehetséges, RAL 7040 világosszürke színű műanyag házban (10 funkcióval és felcsapható fedéllel, RAL 9006 fehéralumínium színben is kapható)



FCT 10 BS rádiós kódkezelő
10 funkció, világító gombokkal, felcsapható fedéllel, falba süllyesztett és falon kívüli szerelés is lehetséges, RAL 9006 fehéralumínium színű műanyag házban is kapható



Rádiós ujjlenyomat-olvasó FFL 25 BS
2 funkció, legfeljebb 25 ujjlenyomat tárolható, felcsapható fedéllel, falba süllyesztett és falon kívüli szerelés is lehetséges, RAL 9006 fehéralumínium színű műanyag ház



FIT 5 BS rádiós belső nyomógomb
4 gombfunkció plusz lekérdező gomb, RAL 9010 tisztafehér színű műanyag házban

Nyomógombok



FIT 2-1 BS rádiós belső nyomógomb
2 funkció, max. 2 db vezetékes kezelőelem csatlakoztatási lehetősége adott, pl. Kulcsos kapcsoló, RAL 9010 fehér színű műanyag házban



IT 1b-1 belső nyomógomb
nagy, világító gomb a kapu kényelmes kinyitására, RAL 9010 tisztafehér színű műanyag házban



TTR 1000-1 transzponderkapcsoló
1 funkció, 1000 betanítható kulcs, a szállított tartalom részei: 1 kulcs és 1 kártya (továbbiak külön kérésre), RAL 9006 fehéralumínium színű horganyöntvény házban



CTP 3-1 kódkezelő
3 funkció, világító felirattal és érintésérzékelős fekete érintőfelülettel, RAL 9006 fehéralumínium színű horganyöntvény házban



CTV 3-1 kódkezelő
3 funkció, különösen erős, fémbillentőzettel, RAL 9006 fehéralumínium színű horganyöntvény házban, nemesacél blendével



FL 150 ujjlenyomat-olvasó
2 funkció, ujjlenyomattal való vezérlés, max. 150 ujjlenyomat tárolható, RAL 9006 fehéralumínium színű horganyöntvény házban, nemesacél blendével



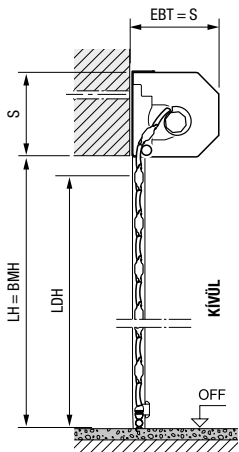
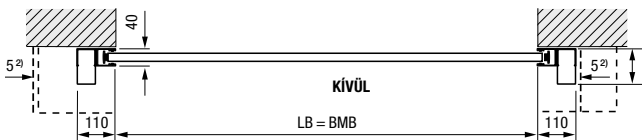
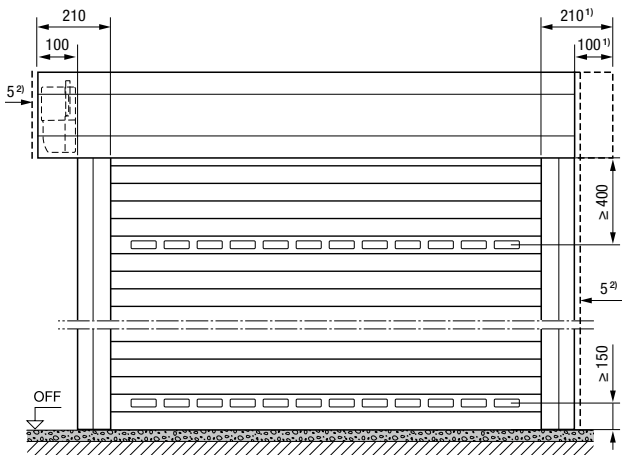
Kulcsos kapcsoló STUP 50 1, STAP 50 2
Falba süllyesztett és falon kívüli kivitel, 3 kulccsal, RAL 9006 fehéralumínium színű horganyöntvény házban, nemesacél blendével



HKSI belső klímazérző 3, HKSA külső szenzor 4
A garázs páratartalmának megfigyelésére és automatikus szellőztetésére, RAL 9010 tiszta fehér színű műanyag házban

Külső szerelésű redőnykapu

Beépítés a nyílás elé, nyitásirányú nézet



Magyarázatok

BMB	Rendelési méret – szélesség
BMH	Rendelési méret – magasság
LB	Szabad szélesség
LH	Szabad magasság
LDB	Szabad áthajtószélesség
LDH	Szabad áthajtómagasság
EBT	Beépítési mélység
S	Szemöldökigény
SBH	Szemöldökblende magasság
OFF	Kész padlószint felső síkja
KIVÜL	Kívül

EBT beépítési mélység

max. LH = 2300 mm-ig	290 mm
LH = 2301 mm-től	335 mm

S szemöldökigény / SBH szemöldök-kiegészítő blende

max. LH = 2300 mm-ig	290 mm
LH = 2301 mm-től	335 mm

Szabad áthajtómagasság LDH

meghajtással	LH – 100 mm
kézi működtetésű	LH – 125 mm

Oldalsó helyigény

Külső szerelésű redőnykapu	115 mm
motoroldal	215 mm

Szélterhelési osztály

max. LB = 3000 mm-ig	5. osztály
max. LB = 4000 mm-ig	4. osztály
max. LB = 4500 mm-ig	3. osztály
LB = 4500 mm-től	2. osztály

Csapóesővel szembeni tömítettség

	2. osztály
--	------------

¹⁾ A kiegyensúlyozott megjelenéshez a kapulapburkolat szimmetrikusan is rendelhető!

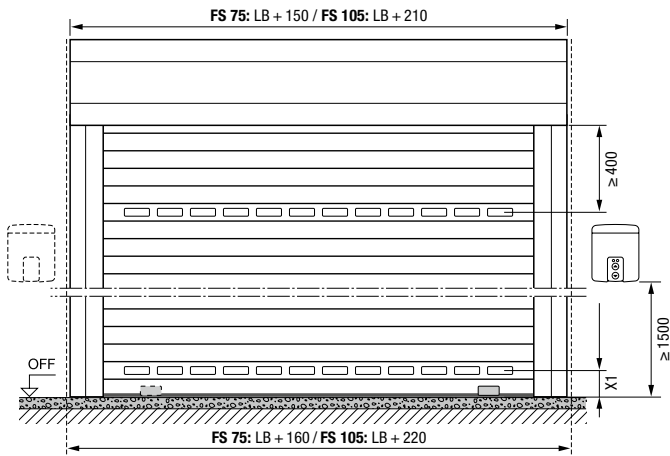
²⁾ min. 5 mm távolság a szemöldökblendétől / vezetősíntől

Méretek és beépítési adatok

RollMatic T garázs-redőnykapu

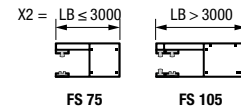
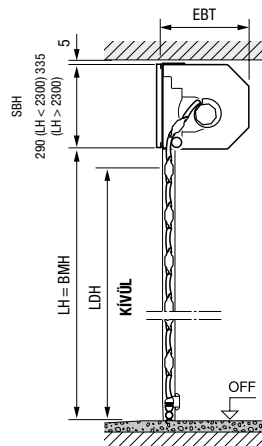
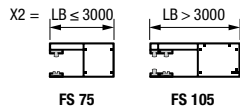
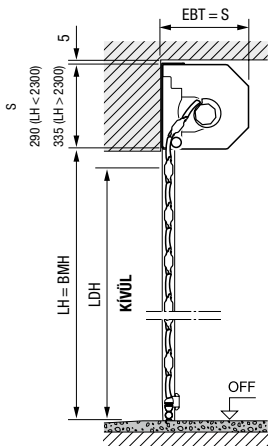
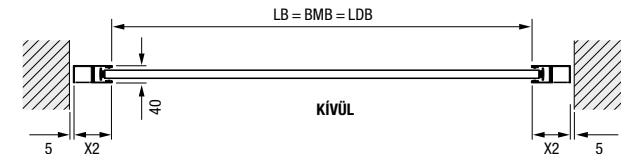
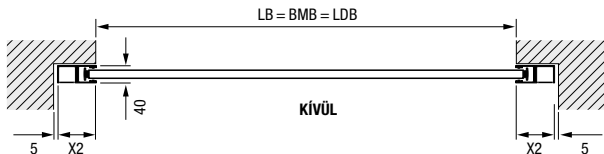
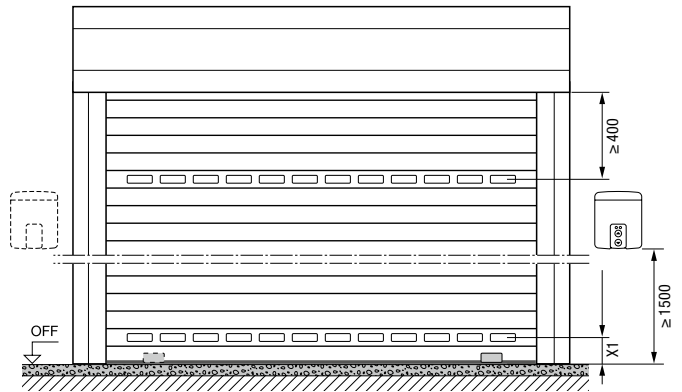
Belső szerelésű redőnykapu

Beépítés a nyílás mögé, nyitásirányú nézet



Belső szerelésű redőnykapu

Beépítés a nyílásba, belső nézet



Szemöldöklende szükséges!

Belső és külső szerelésű redőnykapuk mérettartománya

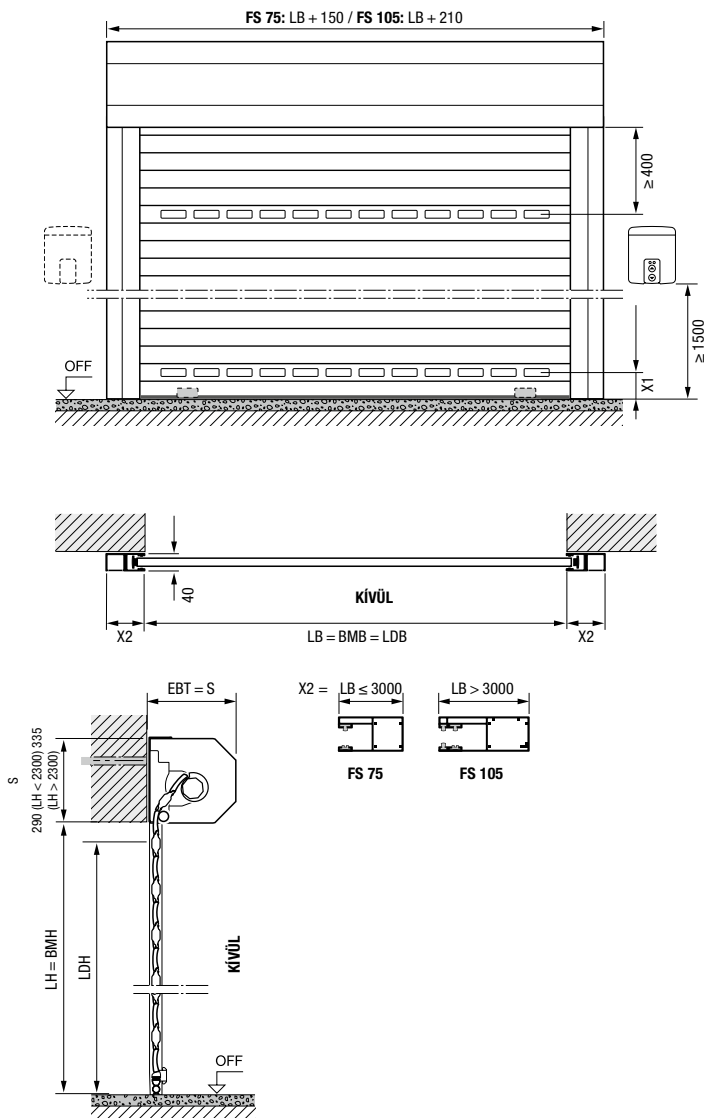
Szabad magasság (LH)	1000	1250	1500	1750	1900	2000	2250	2500	2750	3000	3250	3500	3750	4000	4250	4500	4750	5000	
3100																			
3000																			
2875																			
2750																			
2675																			
2625																			
2500																			
2375																			
2250																			
2125																			
2000																			
1800																			
1600																			
1400																			
1200																			

- FS 75 vezetősínnel, viharekapcsok nélkül
- FS 105 vezetősínnel és viharekapcsokkal

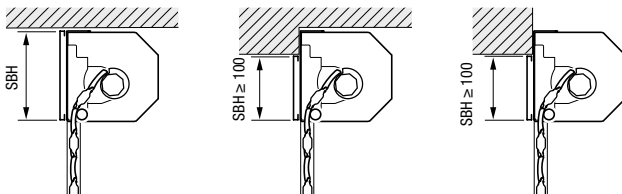
Méret mm-ben

Külső szerelésű redőnykapu

Beépítés a nyílás elé, nyitásirányú nézet



Szemöldökblende



Belső szerelésű redőnykapu
Beépítés a nyílásba

Belső szerelésű redőnykapu
Beépítés a nyílás mögé, szemöldökblende beleér a nyílásba

Külső szerelésű redőnykapu
Beépítés a nyílás elé, szemöldökblende beleér a nyílásba

Méretek mm-ben

Magyarázatok

BMB	Rendelési méret – szélesség
BMH	Rendelési méret – magasság
LB	Szabad szélesség
LH	Szabad magasság
LDB	Szabad áthajtószélesség
LDH	Szabad áthajtómagasság
EBT	Beépítési mélység
S	Szemöldökigény
SBH	Szemöldökblende magasság
OFF	Kész padlószint felső síkja
KÍVÜL	Kívül
X1	min. 1500
X2	LB ≤ 3000 = 75 mm (FS 75) LB > 3000 = 105 mm (FS 105)

EBT beépítési mélység

max. LH = 2300 mm-ig	290 mm
LH = 2301 mm-től	335 mm

S szemöldökigény / SBH szemöldök-kiegészítő blende

max. LH = 2300 mm-ig	290 mm
LH = 2301 mm-től	335 mm

Szabad áthajtómagasság LDH

FS 75	LH – 70 mm
FS 105	LH – 110 mm

Oldalsó helyigény

max. LB = 3000 mm-ig	80 mm
LB = 3001 mm-től	110 mm

Szélterhelési osztály

viharkapocs nélkül

max. LB = 3000 mm-ig	3. osztály
----------------------	------------

viharkapoccsal

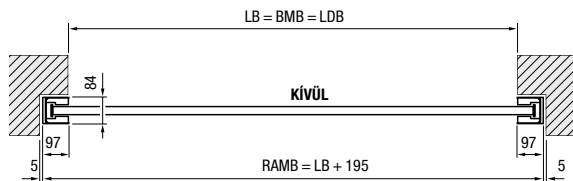
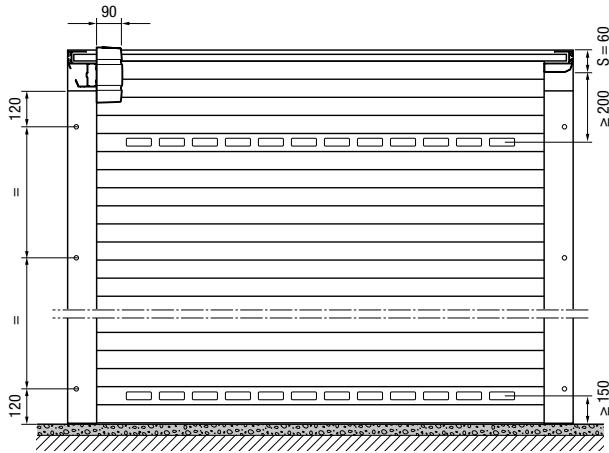
max. LB = 4000 mm-ig	4. osztály
max. LB = 4500 mm-ig	3. osztály
max. LB = 5000 mm-ig	2. osztály

Méretetek és beépítési adatok

RollMatic OD földem alá futó kapu

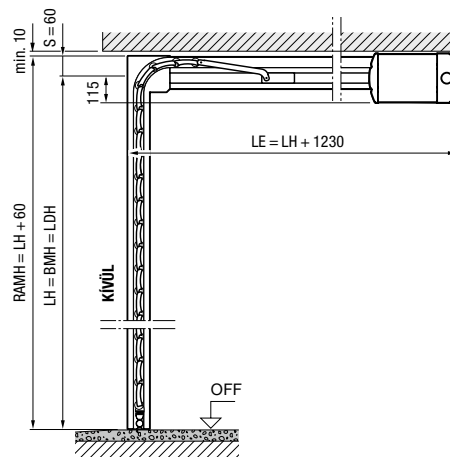
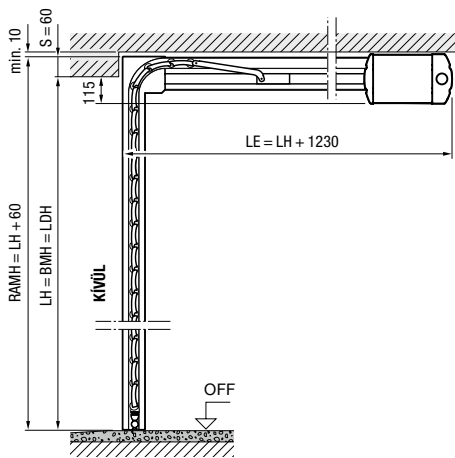
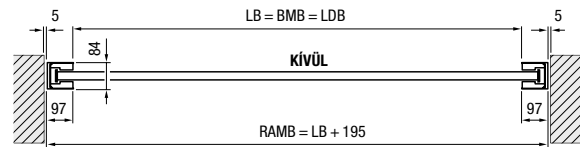
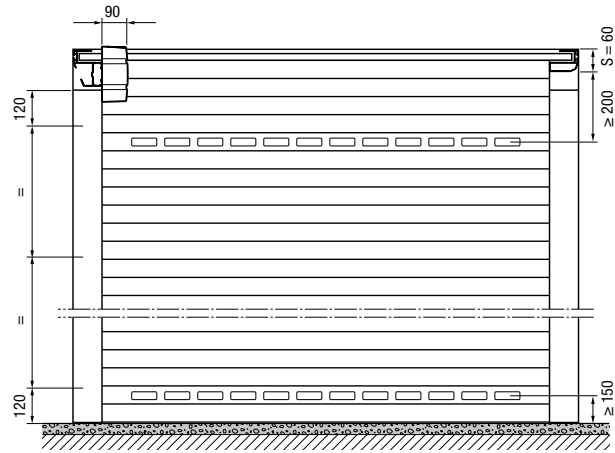
Földem alá futó kapu

Beépítés a nyílás mögé, nyitásirányú nézet



Földem alá futó kapu

Beépítés a nyílásba, belső nézet



RollMatic OD* földem alá futó kapu mérettartománya

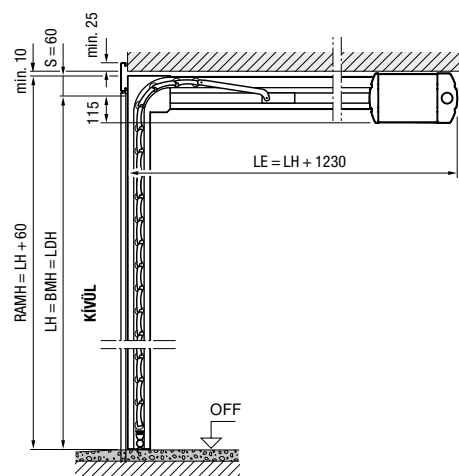
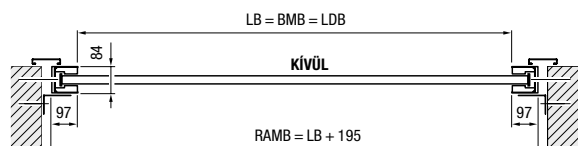
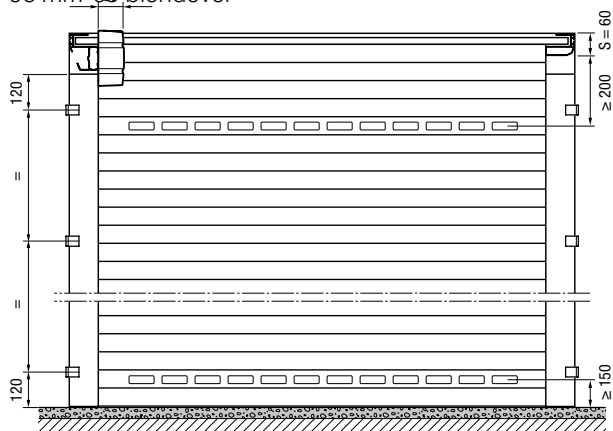
Szabad magasság (LH)	3000									
	2875									
	2750									
	2625									
	2500									
	2375									
	2250									
	2125									
	2000									
	1875									
	1700									
	1250	1500	1750	2000	2250	2500	2750	3000	3250	3500
	Szabad szélesség (LB)									

* a homlokzattal egy síkot alkotó nyílásba építés esetén, 95 mm-es blendével: LB max. 3150 mm, LH max. 2700 mm

Méretetek mm-ben

Födém alá futó kapu

A homlokzattal egy síkot alkotó nyílásba építés esetén,
95 mm-es blendével



Magyarázatok

- BMB** Rendelési méret – szélesség
- BMH** Rendelési méret – magasság
- LB** Szabad szélesség
- LH** Szabad magasság
- LDB** Szabad áthajtószélesség
- LDH** Szabad áthajtómagasság
- RAMB** Szélességi keretkülméret
- RAMH** Magassági keretkülméret
- LE** Benyúlási mélység meghajtással
- S** Szemöldökigény
- OFF** Kész padlószint felső síkja
- KIVÜL** Kívül

Oldalsó helyigény 102 mm

Szélterhelési osztály

max. LB = 3000 mm-ig 3. osztály
max. LB = 3500 mm-ig 2. osztály

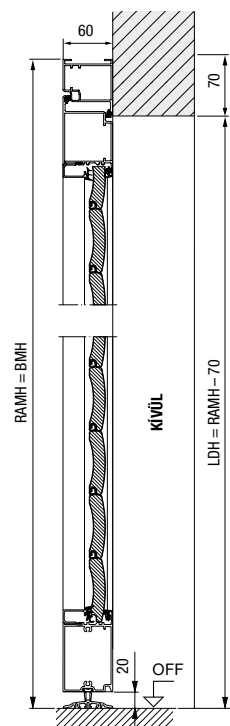
Csapóesővel szembeni tömítettség 2. osztály

Méretek és beépítési adatok

Mellékajtók

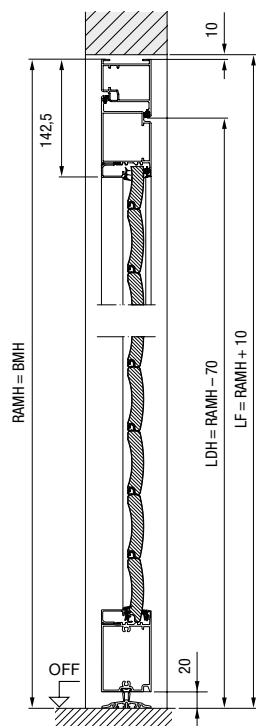
Blokktokos mellékajtó

Beépítés a nyílás mögé, befelé nyíló



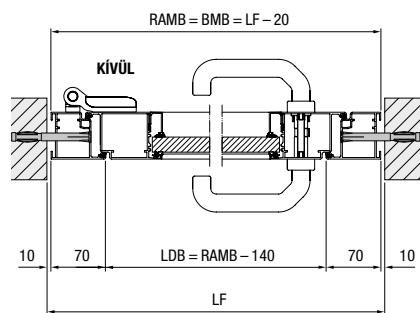
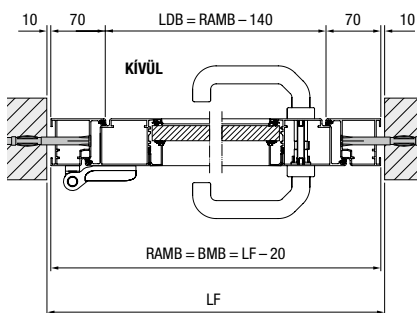
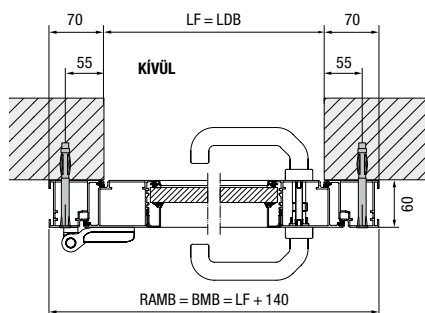
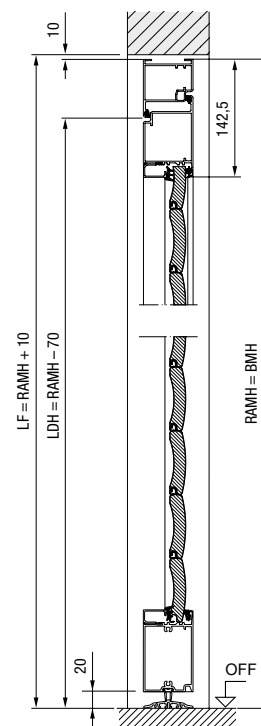
Blokktokos mellékajtó

Beépítés a nyílásba, befelé nyíló



Blokktokos mellékajtó

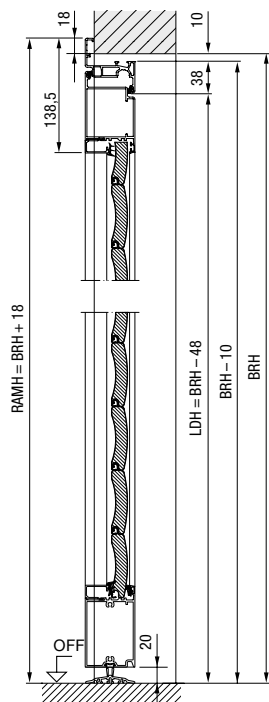
Beépítés a nyílásba, kifelé nyíló



Méretek mm-ben

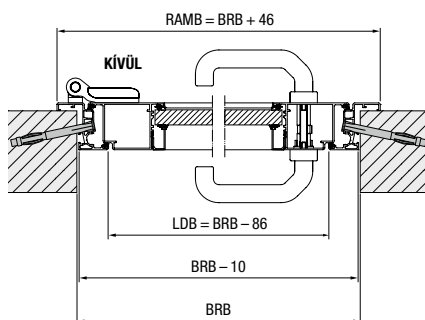
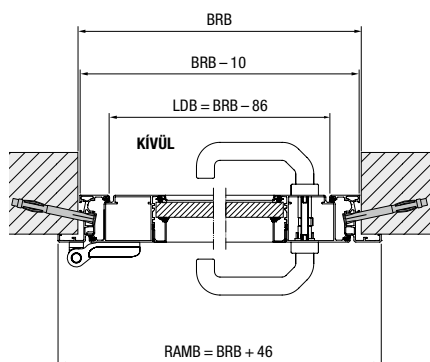
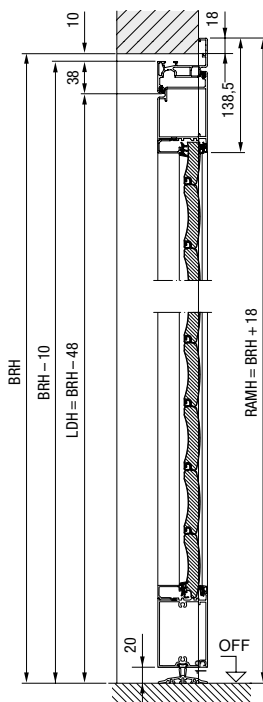
Saroktokos mellékajtó

Belső szerelésű, befelé nyíló



Saroktokos mellékajtó

Külső szerelésű, kifelé nyíló



Magyarázatok

- BRB** Névleges méret – szélesség
- BRH** Névleges magassági méret
- BMB** Rendelési méret – szélesség
- BMH** Rendelési méret – magasság
- LDB** Szabad áthajtószélesség
- LDH** Szabad áthajtómagasság
- LF** Szabad készméret
- RAMB** Szélességi keretkülméret
- RAMH** Magassági keretkülméret
- OFF** Kész padlószint felső síkja
- KÍVÜL** Kívül

Anyag

Extrudált alumíniumprofilból készült ajtólapkeret és tok redőnykapu-lamella betéttel, a lamellák pozíciója nem nézetazonos a RollMatic garázsredőnykapuval, az üvegezés és a szellőzőrácsok helyzete azonban megfelel a RollMatic garázsredőnykapunak.

Tapasztalja meg a Hörmann minőséget új építésnél és felújításnál egyaránt

A Hörmann termékek tartósságukkal és funkcionalitásukkal győznek meg. Így új épületét és korszerűsítését is a lehető legjobban tervezheti meg, a gondosan összehangolt megoldások szebbé, biztonságosabbá és kényelmesebbé teszik otthonát.

GARÁZSKAPUK. KAPU- ÉS AJTÓMEGHAJTÁSOK. HÁZBEJÁRATI AJTÓK. BELTÉRI AJTÓK. ACÉLAJTÓK. TOKOK. RAKODÓTÉRRENDSZEREK.



Az ábrákon látható termékek részben egyedi felszereltséggel rendelkeznek, és nem mindig felelnek meg az alapkivitelnek. Az ábrázolt felületek és színek nyomdatechnikai okokból eltérhetnek a valóságtól. Szerzői jogilag védve. Az utánnomás, kivonatossan is, csak a beleegyezésünkkel megengedett, a változások jogát fenntartjuk.